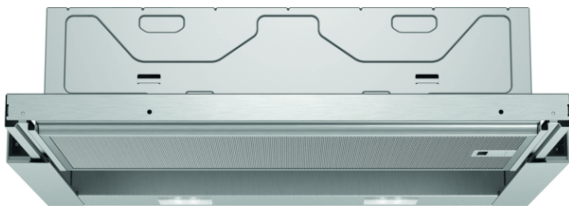


**iQ100, hotte télescopique, 60 cm,  
Argent métallisé  
LI64LA521**

B



La puissante hotte télescopique: pour un placement presque invisible dans l'armoire supérieure.

#### Équipement

##### Données techniques

Typologie : Extraction  
 Certificats de conformité : CE, VDE  
 Longueur du cordon électrique (cm) : 175  
 Taille de la niche d'encastrement (mm) : 162mm x 526.0mm x 290mm  
 Ecart min. par rapp. foyer él. : 430  
 Ecart min. par rapp. foyer gaz : 650  
 Poids net (kg) : 8,215  
 Type de commandes : Mécanique  
 Nombre de vitesses : 3  
 Débit maximum d'aspiration d'air en évacuation : 388  
 Débit maximum d'aspiration en recyclage d'air : 196  
 Nombre de lampes : 2  
 Niveau sonore (dB(A) re 1 pW) : 67  
 Diamètre du réducteur d'évacuation d'air : 120 / 150  
 Matériau du filtre à graisses : Aluminium lavable  
 Code EAN : 4242003880067  
 Puissance de raccordement (W) : 108  
 Intensité (A) : 10  
 Tension (V) : 220-240  
 Fréquence (Hz) : 50  
 Type de prise : Fiche cont.terre/Gard.fil ter.  
 Type de montage : Encastrable

#### Accessoires en option

LZ46561	BANDEAU FINITION
LZ46551	BANDEAU FINITION INOX
LZ46521	BANDEAU FINITION
LZ45510	FILTRE A CHARBON ACTIF
LZ45450	KIT DE RECYCLAGE



## iQ100, hotte télescopique, 60 cm, Argent métallisé LI64LA521

### Équipement

#### Informations générales

- Classe d'efficacité énergétique: B\*
- Consommation énergétique moyenne: 41.1 kWh/an\*
- Classe d'efficacité ventilateur: C\*
- Classe d'efficacité éclairage: A\*
- Classe d'efficacité filtre à graisse: B\*
- Niveau de bruit en fonctionnement normal: 67 dB\*

#### Fonctionnement/puissance

- Hotte pouvant être installée dans une armoire suspendue de 60 cm de large
- Fonctionnement en évacuation d'air ou en mode recyclage
- Pour le fonctionnement en mode recyclage, il est nécessaire d'adapter la hotte moyennant un set de démarrage
- Extraction d'air DIN/EN 61591:
- 389 m<sup>3</sup>/h

#### Confort

- 3 puissances d'aspiration
- Commandes avec interrupteurs basculants
- Mise en route automatique en tirant sur la partie télescopique
- 2 filtre(s) métallique(s), lavable(s) au lave-vaisselle
- Niveau sonore selon les normes EN 60704-3 et EN 60704-2-13 en évacuation et fonctionnement normal: 67 dB(A) re 1 pW
- 2 x 1,5 W module LED
- Température de couleur: 3500 K
- Extension télescopique sans profil (profil de finition ou profil de meuble nécessaire)

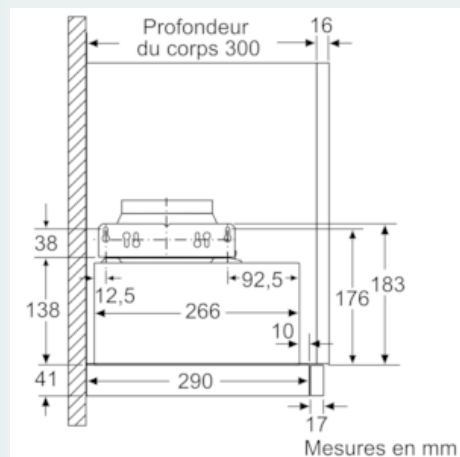
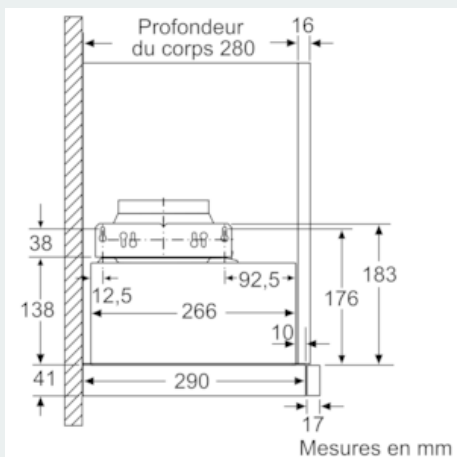
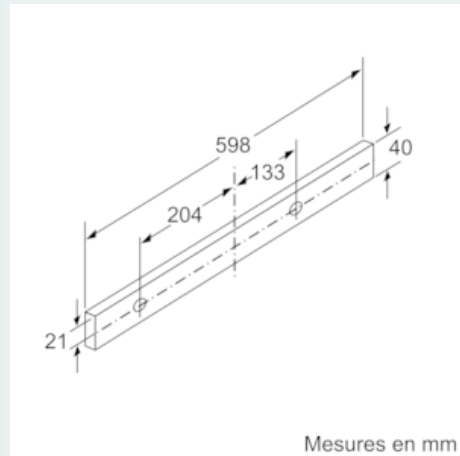
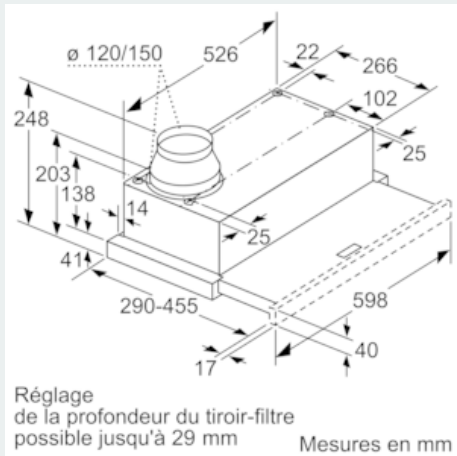
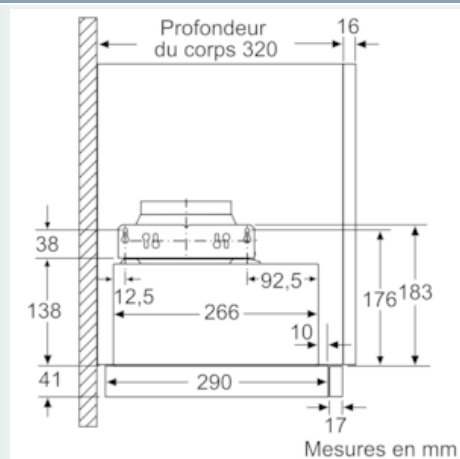
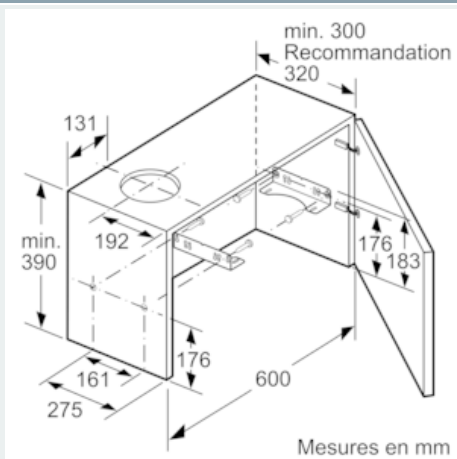
#### Informations installation

- Dimensions appareil (HxLxP): 203 x 598 x 290 mm
- Dimensions d'encastrement (HxLxP): 162 x 526 x 290 mm
- Diamètre d'évacuation recommandé Ø 150 mm (Ø 120 mm livré avec l'appareil)

\*Conformément au règlement délégué européen No 65/2014

## iQ100, hotte télescopique, 60 cm, Argent métallisé LI64LA521

### Dessins sur mesure



**iQ100, hotte télescopique, 60 cm,  
Argent métallisé  
LI64LA521**

Dessins sur mesure

